

HC3 miniBOOSTER



HC3: 11

P_{IN} : 20 - 200 ()

P_H : 500 ()

P_{RETURN} () ; ()

$P_H = (P_{IN} - P_{RETURN}) i$ ()

: NG6 (D03)

:

A =

B =

G =

HC3 miniBOOSTER

HC3

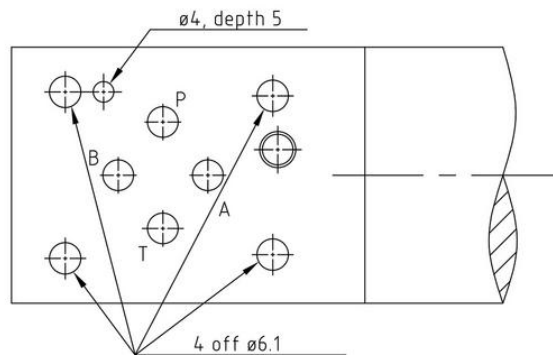
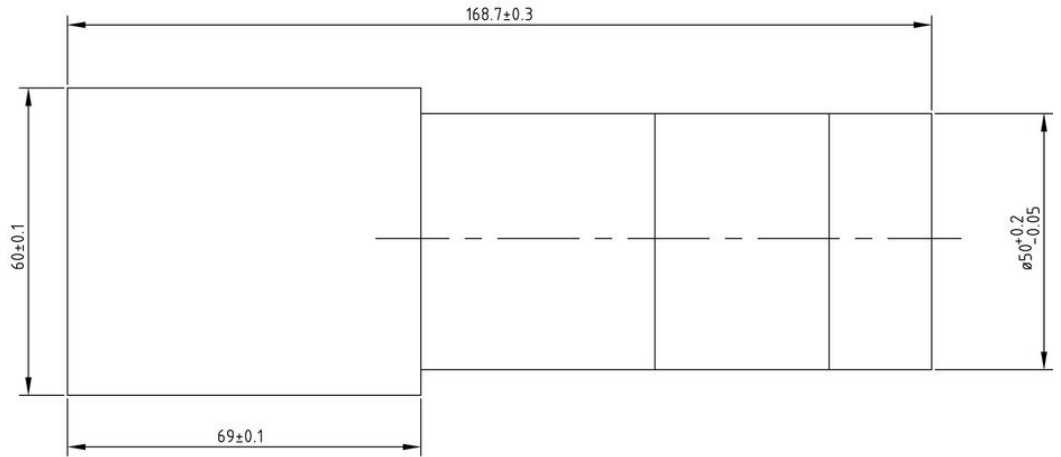
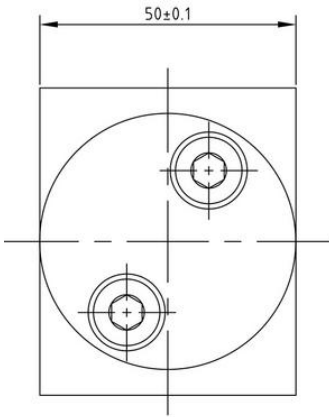
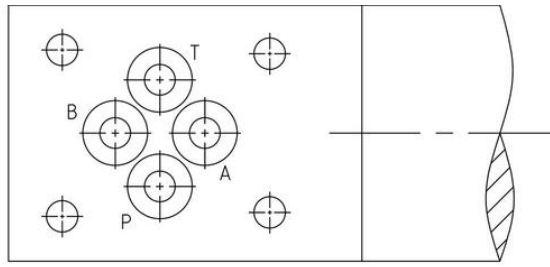
HC2

2,5 . HC3

500 .

NG6 (D03).

i	(/)	(/)
1,2	1,2	8,0
1,5	1,0	8,0
2,0	2,0	12,0
2,8	2,2	13,0
3,2	2,5	15,0
4,0	2,0	14,0
5,0	1,6	14,0
6,6	1,3	13,0
9,0	0,9	13,0
13,0	0,6	12,0
20,0	0,3	12,0

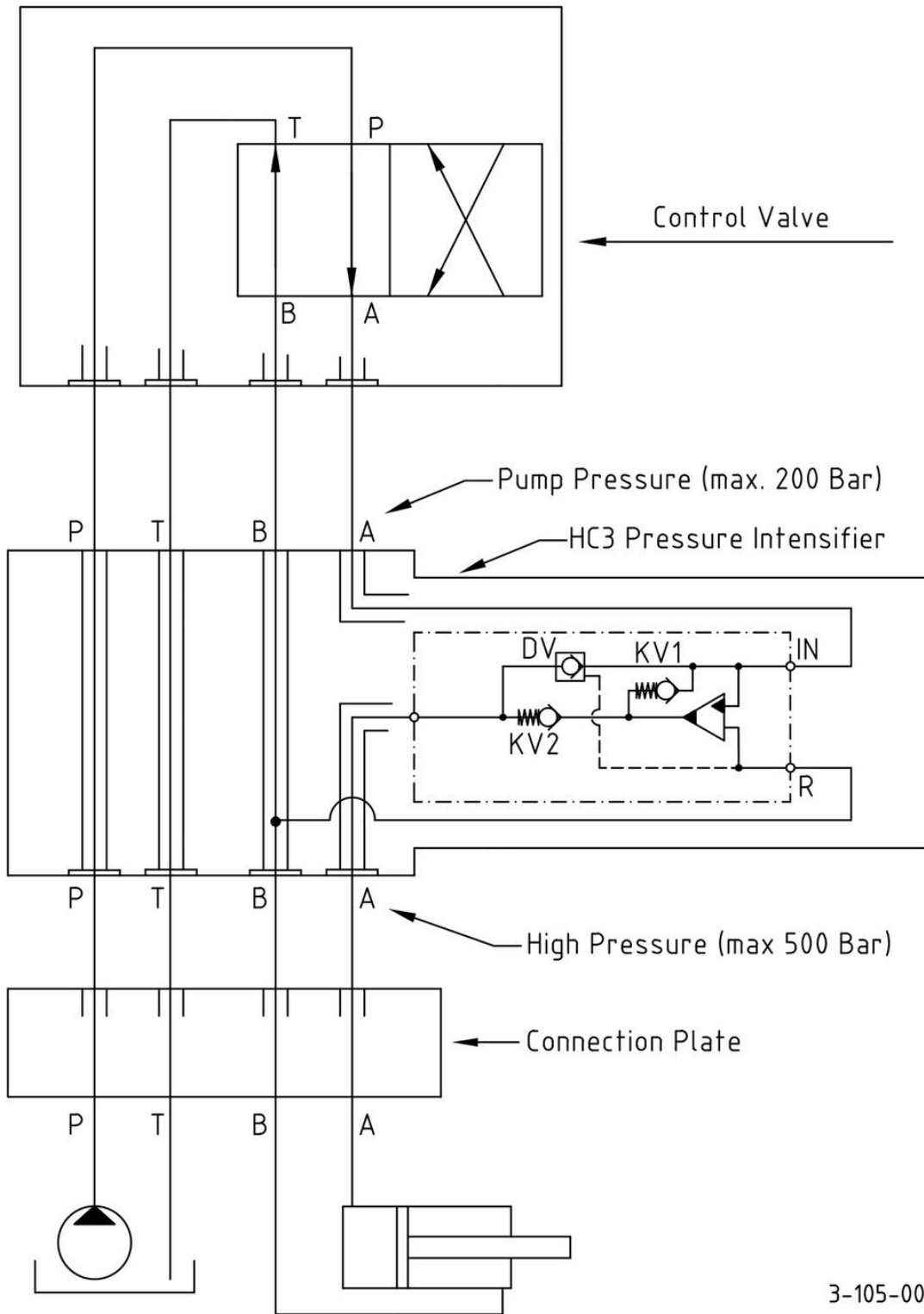


3-120-02

H. IN HC3, KV1, KV2 DV
 H A
 H, KV1, KV2 DV

OP.

OP.



HC3

HC3 $i = 4,0,$
DV: HC3 - 4,0 - B

	$, i$	
HC3
	.	$A = (\quad) / \quad A$
		$B = (\quad) / \quad B$
		$G = (\quad) / \quad G$